
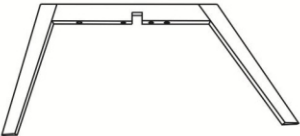
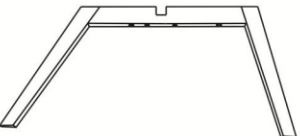
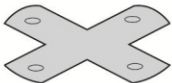
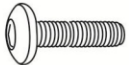
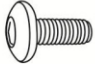



FONDAR

A:		1
B:		1
C:		1
D:		1
E:		4
F:		5
L:		1

